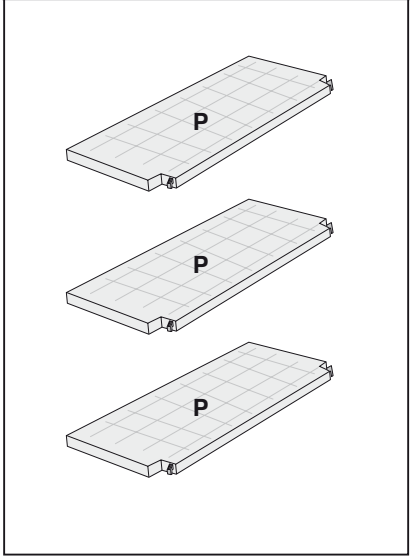
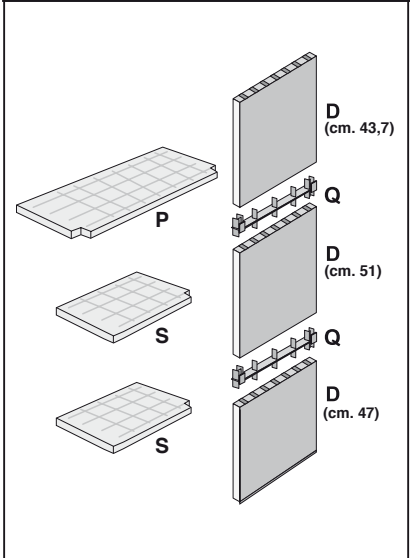


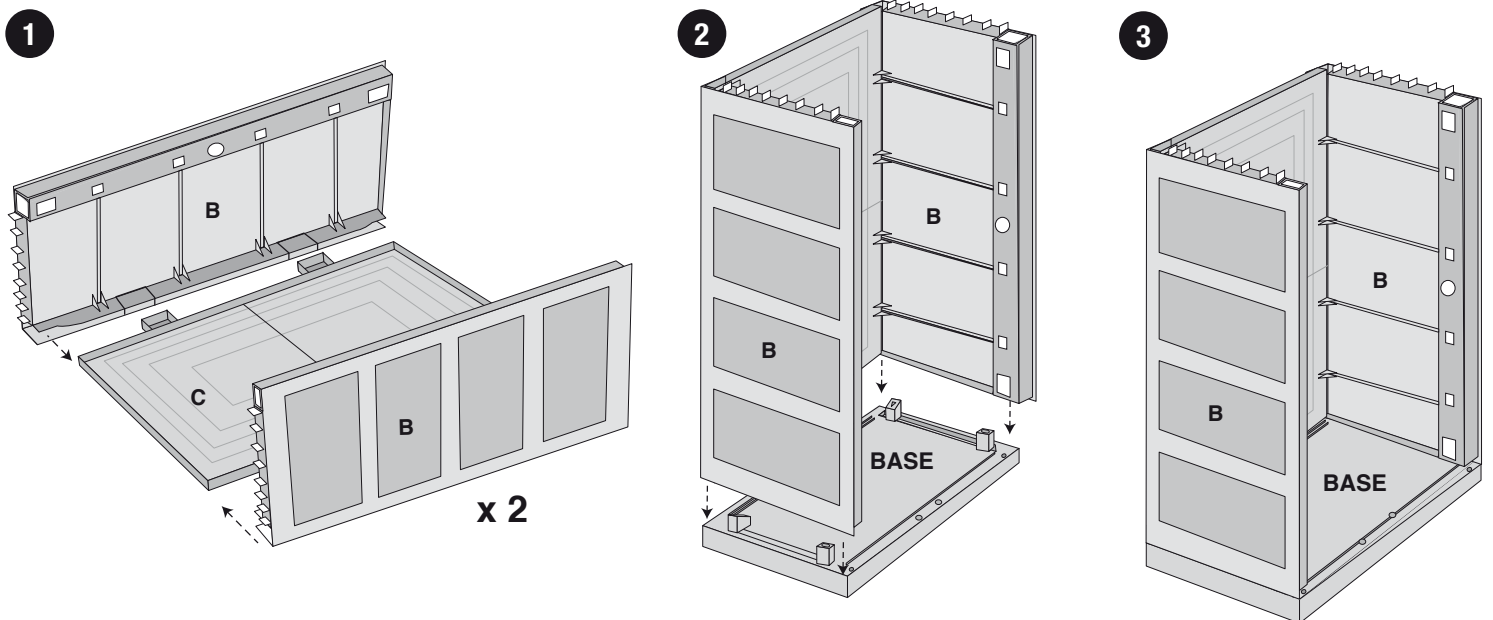
6021 COMPONENTI TUTTO RIPIANI
COMPONENTS THREE SELVE

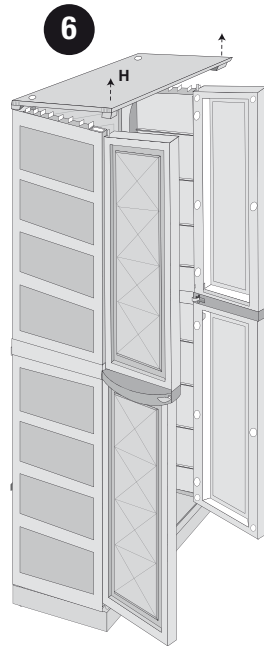
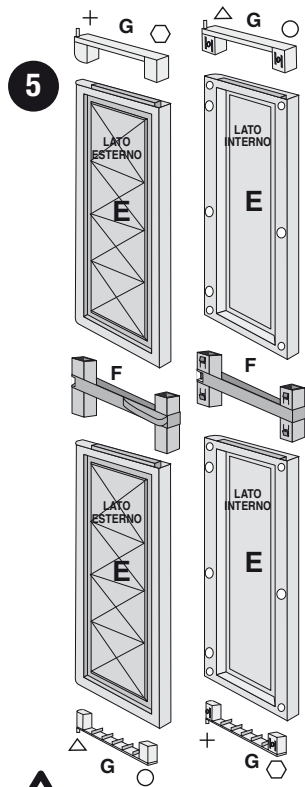
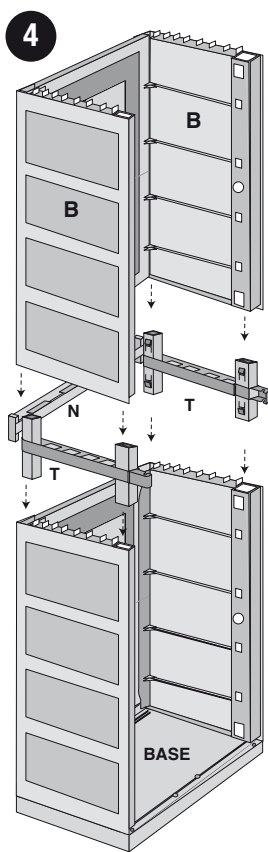


6024 COMPONENTI PORTA SCOPE
COMPONENTS BROOM HOLDER

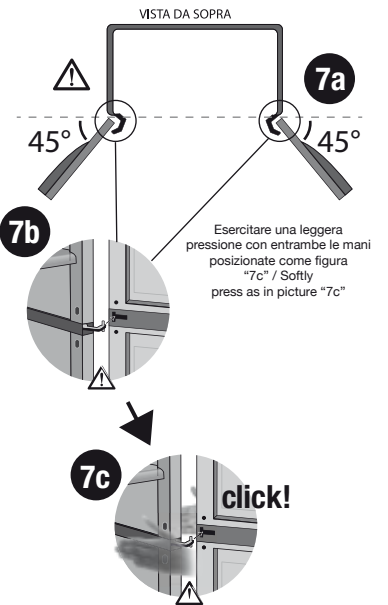


FASI DI MONTAGGIO / STAGES OF ASSEMBLY

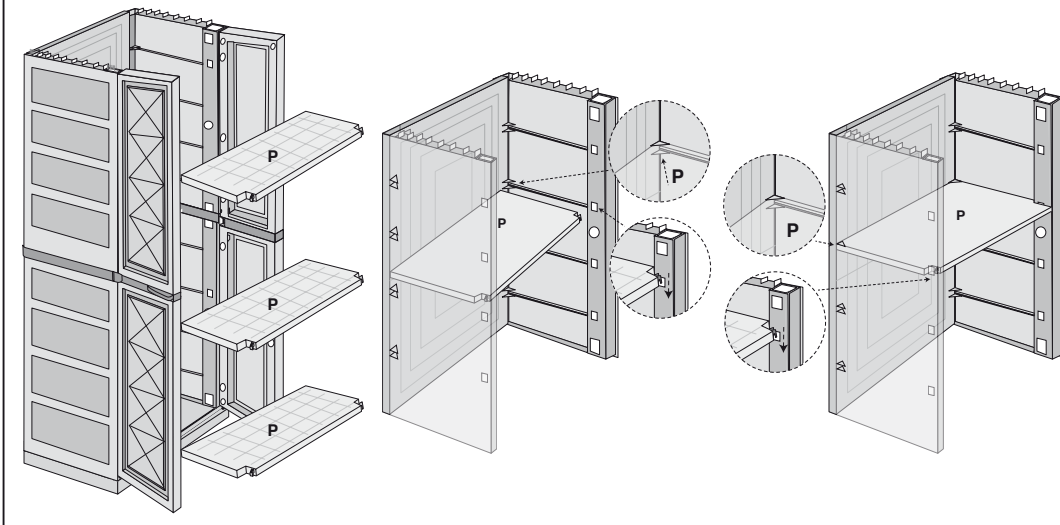




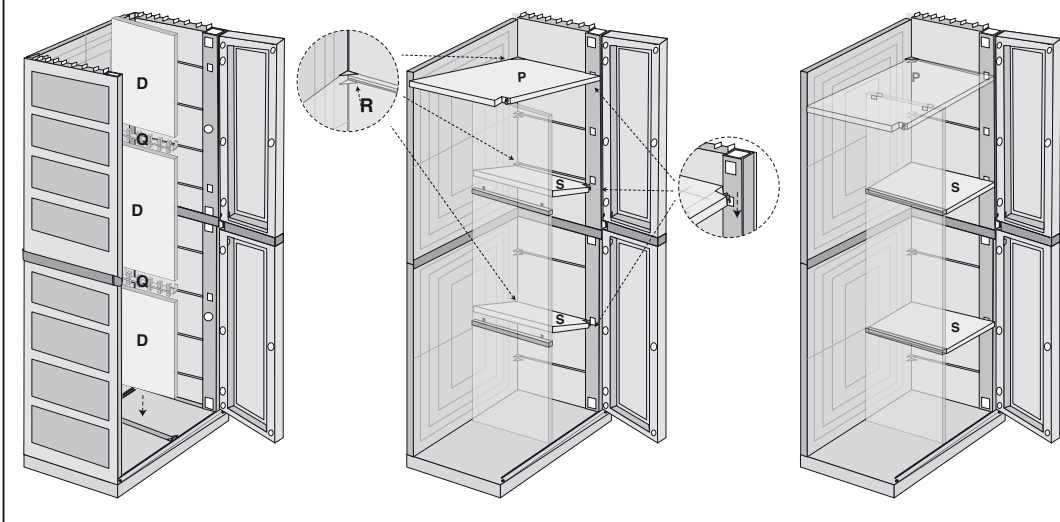
Attenzione! Posizionare il pezzo G in maniera da far corrispondere i simboli con il pezzo E.



7a 6021 ALLESTIMENTO INTERNO / INTERIOR



7b 6024 ALLESTIMENTO INTERNO / INTERIOR



.....
TAGLIANDO DI CONTROLLO

OPERATORE

.....
DA RESTITUIRE IN CASO DI RECLAMO A MEZZO
FAX (+39 0577 623284)
MAIL info@trioplast.it
TO BE RETURNED IN CASE OF COMPLAINTS BY FAX/MAIL

TRIOPLAST srl
53049 Torrita di Siena (SI)
Loc. Capannone - Italy
Tel. +39.0577.624108 Fax +39.0577.623284
www.trioplast.it info@trioplast.it